

# 雲林縣中醫師公會 函

會址：斗六市雲林路2段211號6樓之10.11  
電話：(05)5354088  
傳真：(05)5332336  
E-mail：ylcm@seed.net.tw  
聯絡人：江佩容

受文者：本會會員

發文日期：中華民國109年1月10日  
發文字號：(109)雲縣中醫邦字第005號  
速 別：  
附 件：乙件

主旨：函轉衛生福利部109年1月2日衛部醫字第1081672985號函，  
轉知各會員院所，如擬申請108年度診所無障礙就醫環境之品質保證保留款，請自即日起至109年2月14日止，填寫所附檢核表，以傳真或線上繳交提出申請，請查照。

說明：依據衛生福利部109年1月2日衛部醫字第1081672985號函辦理。

理事長黃上邦

檔 號  
保存年限

109年1月7日

收字第 003 號

## 衛生福利部 函

機關地址：11558臺北市南港區忠孝東路6段488號  
傳 真：(02)85907088  
聯絡人及電話：黃敏玲(02)85907327  
電子郵件信箱：mdmilly@mohw.gov.tw

640



雲林縣斗六市雲林路二段211號6樓之10

受文者：雲林縣中醫師公會

發文日期：中華民國109年1月2日

發文字號：衛部醫字第1081672985號

速別：速件

密等及解密條件或保密期限：

附件：「108年度無障礙就醫環境之品質保證保留款獎勵方案」相關資料共1份(1081672985-1.pdf)

主旨：請轉知所轄(屬)診所(會員)，如擬申請108年度診所無障礙就醫環境之品質保證保留款，請自即日起至109年2月14日止，填寫所附「108年度診所無障礙就醫環境檢核表」，以傳真或線上繳交提出申請，請查照。

說明：

- 一、旨揭品保款之獎勵，係為提升身心障礙者及特殊需求者就醫之可近性，獎勵對象排除「衛生所」。獎勵方案業於108年11月14日「中醫門診總額研商議事會議」及同年11月26日「牙醫門診總額研商議事會議」通過。
- 二、如有任何疑義，請與本部委託之「就醫無礙管理中心」聯絡，電話：(02)6638-2736轉1214。
- 三、檢附「108年度無障礙就醫環境之品質保證保留款獎勵方案」供參。

正本：地方政府衛生局、社團法人中華民國牙醫師公會全國聯合會、中華民國中醫師公會全國聯合會、各縣市牙醫師公會、各縣市中醫師公會

副本：衛生福利部中央健康保險署、衛生福利部國民健康署、衛生福利部社會及家庭署、本部社會保險司、臺北醫學大學公共衛生學院(均含附件)

# 部長陳時中

# 108 年度無障礙就醫環境之品質保證保留款獎勵方案

## 一、申請條件

1. 申請資格：中醫與牙醫之健保特約診所。
2. 排除對象：衛生所

## 二、獎勵條件

符合「108 年度無障礙就醫環境合格基準」(如附件 1)者。

## 三、申請程序

1. 申請診所填寫「108 年度診所無障礙就醫環境檢核表」(如附件 2)。
2. 前項申請應檢附「108 年度診所無障礙就醫環境檢核表」之電子掃描檔案，於 109 年 2 月 14 日前完成線上(網址：  
<https://reurl.cc/W4yaKy>)或紙本(傳真專線：02-2739-2438)繳交作業。
3. 後續將以抽查方式審核現場環境是否符合所填內容。

## 108 年度無障礙就醫環境合格基準

從道路、人行道或騎樓至少有一條輪椅可使用之無障礙通路可進入診所，並可到達候診室、診間及領藥處等。

一、無障礙通路須符合以下規定：

- (一) 通路寬度在 90 公分以上且不得有高低差，如有高低差則須設置坡道、活動式斜坡(板)、升降平台(輪椅升降平台)或電梯(如圖 1)。
- (二) 出入口之門開啟後，可通行之最大淨寬度不得小於 80 公分(如圖 2)。

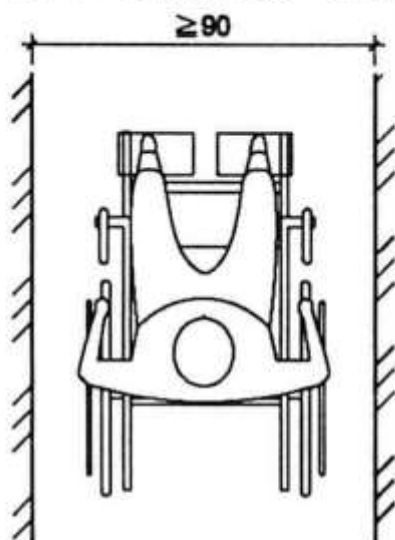


圖 1 通路寬度

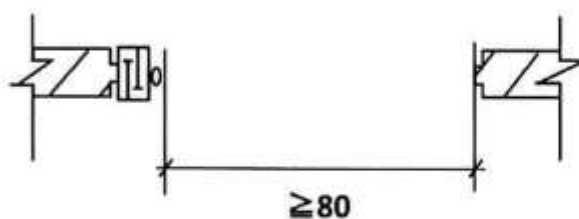


圖 2 出入口之淨寬度

二、無障礙通路不得有高低差，若有高低差為 0.5 至 3 公分者，應做 1/2 (含以下) 之斜角處理(如圖 3)；高低差在 0.5 公分以下者得不受限制。高低差為 3 公分以上者，應設置「坡道」、「活動式斜坡(板)」、「輪椅升降平台」或「電梯」。

(一) 設置坡道者應符合以下規定：

- 1. 坡道之坡度不得大於 1/12(如圖 4)，如坡道有轉彎，應有足供輪椅轉彎的空間。高低差未達 20 公分者，其坡度得酌予放寬；惟不得超過下表規定：

高低差	超過 5 公分 未達 20 公分	超過 3 公分 未達 5 公分
坡度	1/10	1/5

2. 若因空間受限，改善有困難者，坡度得依下表規定。但應設置需由人員協助上下坡道之標誌，並設有服務鈴或註明服務人員聯絡電話。

高低差 (公分)	75 以下	50 以下	35 以下	25 以下	20 以下	12 以下	8 以下	6 以下
坡度	1/10	1/9	1/8	1/7	1/6	1/5	1/4	1/3

3. 若無法設置坡道，得使用活動式斜坡(板)、設置輪椅升降平台或樓梯附掛式輪椅升降臺等設備，並設有服務鈴或註明服務人員聯絡電話，由服務人員提供協助。設置輪椅升降平台者應符合以下規定：

- (1) 平台之淨空間至少達 80 公分×125 公分，且出入口淨寬為 80 公分以上。
- (2) 升降平台出入口處之樓地板面，須與升降平台地板面保持平整，二者間之水平間隙在 3.2 公分以下。
- (3) 升降平台最高點按鍵之中心點須設於離地面 80 至 110 公分處。

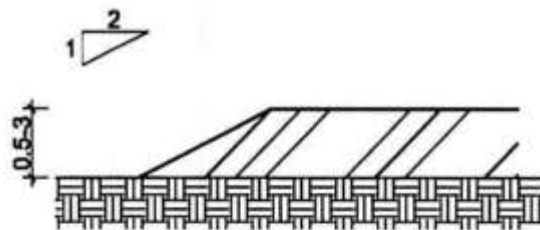


圖 3 1/2 之斜角

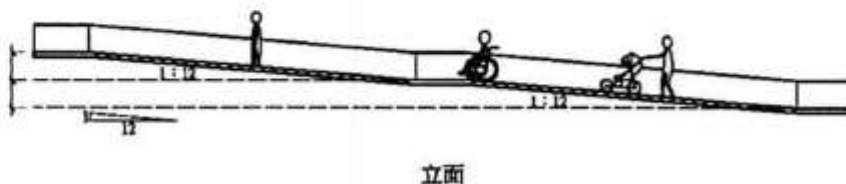


圖 4 坡度為 1/12 之坡道

4. 設置電梯者應符合以下規定：

- (1) 設置電梯，梯廳之淨空間直徑不得小於 150 公分(如圖 5)，且梯廂入口淨寬度不得小於 80 公分，機廂深度不得小於 110 公分(如圖 6)。

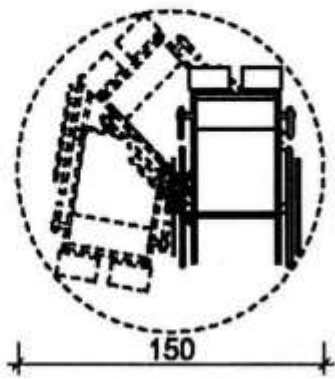


圖 5 淨空間直徑 150 公分

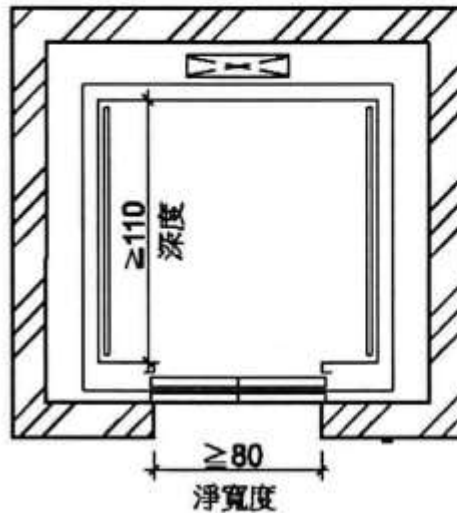


圖 6 機廂規格

- (2) 梯廂出入口與樓板應無高低差，並應於梯廳與門廳內設置 2 組電梯呼叫鈕。上組電梯呼叫鈕左邊應設置點字；下組電梯最高呼叫鈕之中心線應距樓地板面 80 至 120 公分，且呼叫鈕上方適當位置應設置長寬各 5 公分之無障礙標誌(如圖 7)。電梯呼叫鈕未符上述規定，但已設置協助使用服務鈴或註明服務人員聯絡電話者，不在此限。

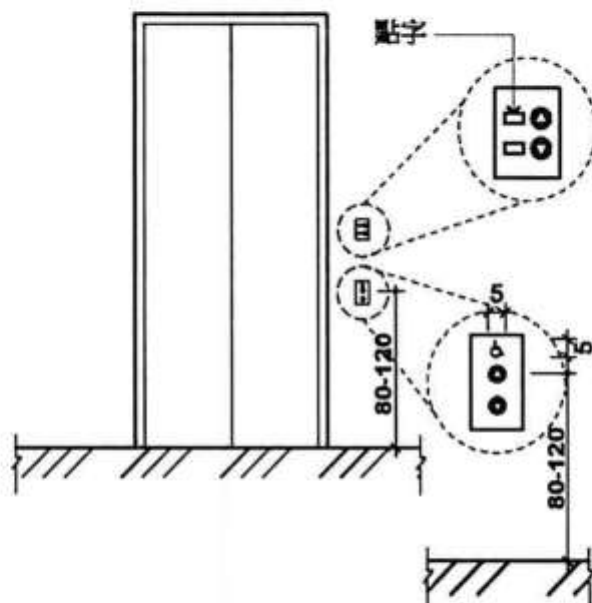


圖 7 電梯門廳與梯廳之呼叫鈕

三、無障礙通路上之出入口須符合以下規定：

- (一) 出入口門扇打開時，地面應平順、避免設置門檻。若設門檻，應為 3 公分以下，且門檻高度為 0.5 至 3 公分者，應做 1/2 (含以下) 之斜角處理；高低差在 0.5 公分以下者得不受限制。
- (二) 門開啟後，可通行之最大淨寬度不得小於 80 公分。
- (三) 出入口開門方式不得使用旋轉門、彈簧門。如出入口設有自動開關裝置

時，其裝置之中心點應距地板面 80 公分至 120 公分，且距柱、牆角 30 公分以上。使用自動門者，應設有當門受到物體或人之阻礙時，可自動停止並重新開啟之裝置。

108年度診所無障礙就醫環境檢核表

檢核日期	中華民國 年 月 日(須於109年2月14日前)		
醫事機構代碼		診所名稱	
診所地址			
聯絡人姓名		聯絡電話	
聯絡人電子信箱			

第一部分：無障礙通路

第壹至參大題，每大題下應至少有一小項符合，始為合格。

內容		檢核情形 (請打V)	填寫規格
<b>壹、無障礙通路範圍(可複選)</b>			
一	從道路至少有一條輪椅可使用之無障礙通路可進入診所，並可到達候診室、診間及領藥處等。		
二	從人行道至少有一條輪椅可使用之無障礙通路可進入診所，並可到達候診室、診間及領藥處等。		
三	從騎樓至少有一條輪椅可使用之無障礙通路可進入診所，並可到達候診室、診間及領藥處等。		
<b>貳、無障礙通路之寬度(不含出入口)(必要項目)</b>			
一	無障礙通路範圍內，最窄通路寬度在90公分以上。		診所通路寬度(最窄)為____公分。
<b>參、無障礙通路上有高低差(不含出入口)(可複選，有一或多處高低差情事者，均須符合)</b>			
一	無障礙通路範圍內，門檻位置以外之處，最大高低差在0.5公分以下。		高低差(最大)為____公分。
二	無障礙通路範圍內，門檻位置以外之處，存有任何逾0.5公分，未逾3公分之高低差，但均已做1/2(含以下)之斜角處理。		高低差(最大)為____公分。 設置的斜角水平長度是____公分，高度是____公分，坡度為____。
三	無障礙通路範圍內，門檻位置以外之處，存有任何逾3公分之高低差，但均已設置下列任一設施(備)者，請就以下說明填寫： <ul style="list-style-type: none"> <li>▪ 設「坡道」者，請至第3.1題填答。</li> <li>▪ 設「活動式斜坡(板)」者，請至第3.2題填答。</li> <li>▪ 設「輪椅升降平台」者，請至第3.3題填答。</li> <li>▪ 設「電梯」者，請至第3.4題填答。</li> </ul>		<ul style="list-style-type: none"> <li>▪ 高低差(最大)為____公分，並符合設施(備)( )、( )、( )。</li> <li>▪ 位於____樓，並符合設施(備)( )、( )。</li> </ul>



內容		檢核情形 (請打V)		填寫規格					
以下3.1至3.4只要一項(含)符合即可，請至少勾選一項。									
3.1	有設置坡道，並有下列條件3.1.1至3.1.4之任一情事者，請勾選。			坡道之高度為____公分，坡道之水平長度為____公分，坡度為_____。					
3.1.1	坡道坡度小於1/12，如坡道有轉彎，則設有足供輪椅轉彎的空間。								
3.1.2	高低差超過5公分、未達20公分，且坡道坡度小於1/10，如坡道有轉彎，則設有足供輪椅轉彎的空間。								
3.1.3	高低差超過3公分、未達5公分，且坡道坡度小於1/5，如坡道有轉彎，則設有足供輪椅轉彎的空間。								
3.1.4	設置坡道之坡度無法符合上述條件3.1.1至3.1.3的標準，但坡度符合下表規定(請圈選)，且有標示需由人員協助上下坡道之標誌，並有設置服務鈴或註明服務人員聯絡電話。								
	高低差 (公分)	75以下	50以下	35以下	25以下	20以下	12以下	8以下	6以下
	坡度	1/10	1/9	1/8	1/7	1/6	1/5	1/4	1/3
3.2	設置活動式斜坡(板)，並有下列條件3.2.1或3.2.2之任一情事者，請勾選。								
3.2.1	設有服務鈴，由服務人員提供協助。								
3.2.2	有註明服務人員聯絡電話，由服務人員提供協助。								
3.3	設置輪椅升降平台或樓梯附掛式輪椅升降臺等設備，並符合下列條件3.3.1或3.3.2的任一標準者，請勾選。  <u>輪椅升降平台或樓梯附掛式輪椅升降臺的設置規格標準如下：</u> <ul style="list-style-type: none"> <li>▪ 平台之淨空間至少達80公分×125公分</li> <li>▪ 平台出入口淨寬為80公分以上</li> <li>▪ 升降台出入口處之樓地板面，須與升降台地板面保持平整，二者間之水平間隙在3.2公分以下</li> <li>▪ 升降平台最高點按鍵之中心點須設於離地面80至110公分處</li> </ul>			平台之淨空間為__公分×__公分。 出入口淨寬為__公分。 升降台出入口處之樓地板面，與升降台地板面間之水平間隙為__公分。 控制按鈕之位置設於離地面__公分處。					
3.3.1	設有服務鈴，由服務人員提供協助。								

內容	檢核情形 (請打V)	填寫規格
3.3.2 有註明服務人員聯絡電話，由服務人員提供協助。		
3.4 設置電梯，並符合下列條件3.4.1或3.4.2的任一標準者，請勾選。  <u>電梯的規格標準如下：</u> <ul style="list-style-type: none"> <li>▪ 梯廳之淨空間直徑不得小於150公分。</li> <li>▪ 梯廂入口不得小於80公分。</li> <li>▪ 機廂深度不得小於110公分。</li> <li>▪ 梯廂出入口與樓板應無高低差。</li> </ul>	梯廳之淨空間直徑為__公分。 梯廂入口為__公分。 機廂深度為__公分。	
3.4.1 有於梯廳與門廳內設置2組呼叫鈕。  <u>呼叫鈕的規格標準如下：</u> 上組呼叫鈕左邊應設置點字；下組電梯最高呼叫鈕之中心線距樓地板面80至120公分，且呼叫鈕上方適當位置應設置長寬各5公分之無障礙標誌。		最高呼叫鈕之中心線距樓地板面__公分。 呼叫鈕上方之無障礙標誌的長為__公分，寬為__公分。
3.4.2 有於梯廳與門廳內設置服務鈴或註明聯絡電話，由服務人員提供協助。		

## 第二部分：無障礙通路之出入口

第壹至參大題，每大題下應至少有一小項符合，始為合格。

內容	檢核情形 (請打V)	填寫規格
<b>壹、出入口的高低差(可複選)</b>		
一 門扇打開時，地面平順(高低差在0.5公分以下)、沒有設置門檻。		門扇打開時，出入口之高低差(最大)為__公分。
二 若設門檻，門檻在3公分以下，且門檻高度為0.5至3公分者，有做1/2(含以下)之斜角處理。		門扇打開時，出入口之高低差(最大)為__公分。 斜角之水平長度是__公分，高度是__公分，坡度為__。
<b>貳、出入口的門寬(必要項目)</b>		
一 出入口門開啟後，可通行之最大淨寬度不得小於80公分。		門開啟後可通行之最大淨寬度(最窄)為__公分。
<b>參、開門方式(可複選)</b>		
一 出入口開門方式非使用旋轉門、彈簧門。		
二 若有設置門之自動開關裝置，其裝置之中心點距離地板面80公分至120公分，且距柱、牆角30公分以上。		門之自動開關裝置之中心點應距地板面__公分，且距柱、牆角__公分。
三 使用自動門，並設有當門受到物體或人之阻礙時，可自動停止並重新開啟之裝置。		

備註：

1. 名詞說明

- 「無障礙通路」是指室內或室外之連續通路，並可使身心障礙者與行動不便之民眾獨立進出及通行。
  - 「坡度」是指上下兩端之高度與水平長度之比值。
  - 「行動不便」是指使用輪椅、手持拐杖或助行器之民眾。
2. 「第一部分：無障礙通路」之「壹、無障礙通路範圍」，亦包含依據《108 年度無障礙就醫環境合格基準》設有服務鈴、服務人員聯絡電話等，協助身心障礙者與行動不便之民眾通行者。
3. 「第一部分：無障礙通路」之「參、無障礙通路上有高低差(不含出入口)」，以及「第二部分：無障礙通路上之出入口(門口處)」之「壹、出入口的高低差」，均提及「1/2 之斜角處理」，若斜角坡度小於 1/2，使用性更佳，當屬合格。
4. 丈量之容許誤差為 3%，環境之丈量說明可參考範例(網址：<https://reurl.cc/vnxGAK>)。
5. 評量說明：不評分，以勾選項目內容，顯示診所環境之提供情況。
6. 本案資料各項填表內容若有疏漏，皆判定為不合格申請案件。

<p>填畢此份檢核表後，請務必蓋上「診所章」、「診所負責醫師章」與騎縫章。</p> <p>確認資料無誤後，請依下列方式擇一繳交檢核表：</p> <p>1. 線上繳交：請將此表掃描為電子檔(pdf)，於網路 Google 表單檢核表末上傳繳交(網址：<a href="https://reurl.cc/W4yaKy">https://reurl.cc/W4yaKy</a>)。</p> <p>2. 紙本繳交：請將此表傳真至(02)2739-2438，並於傳真後與就醫無礙管理中心聯絡。</p>	<p>診所章</p>	<p>診所負責醫師章</p>
<p>【倘有疑義，請與就醫無礙管理中心聯絡，電話：(02)6638-2736 轉 1214】</p>		